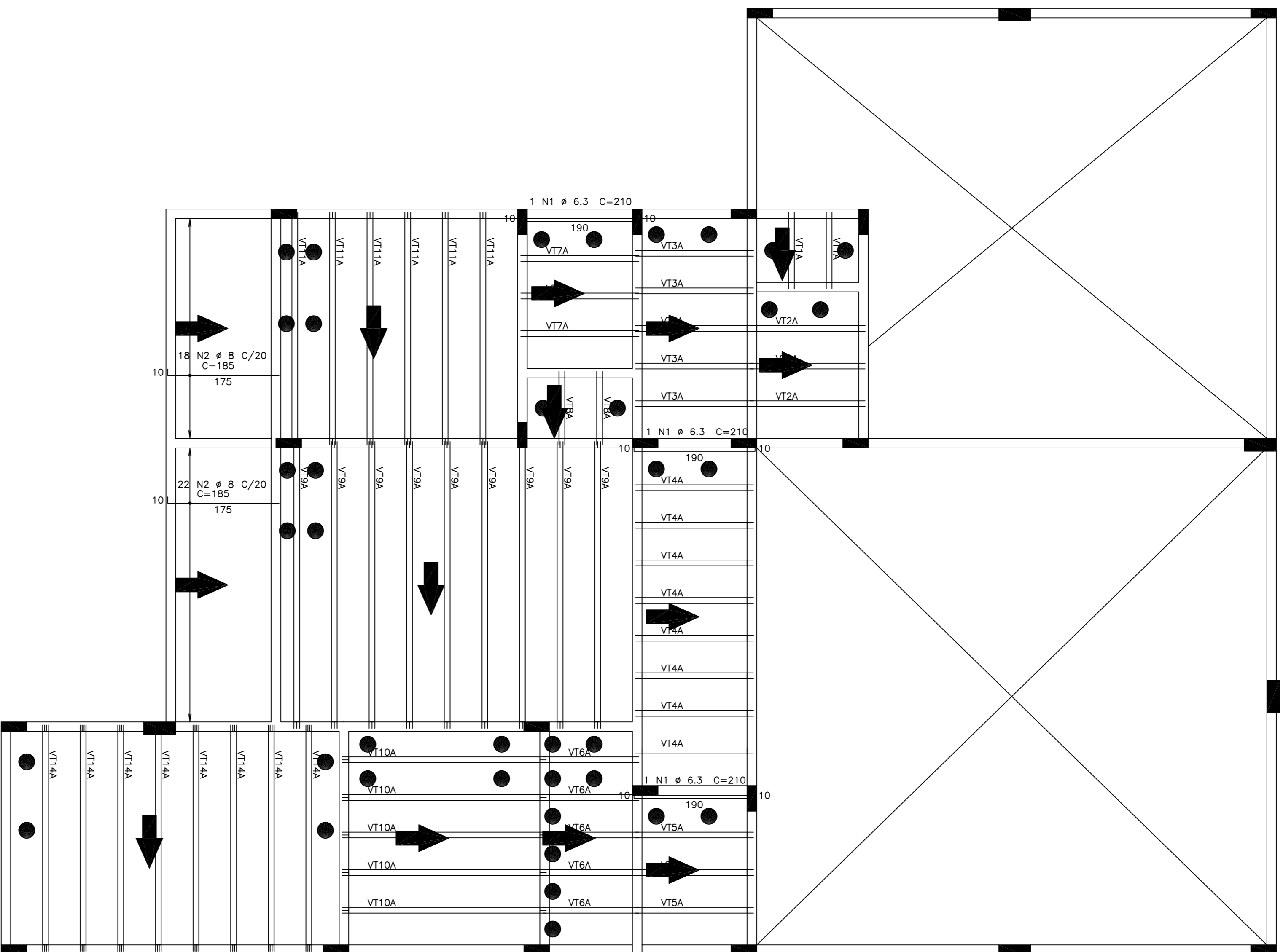


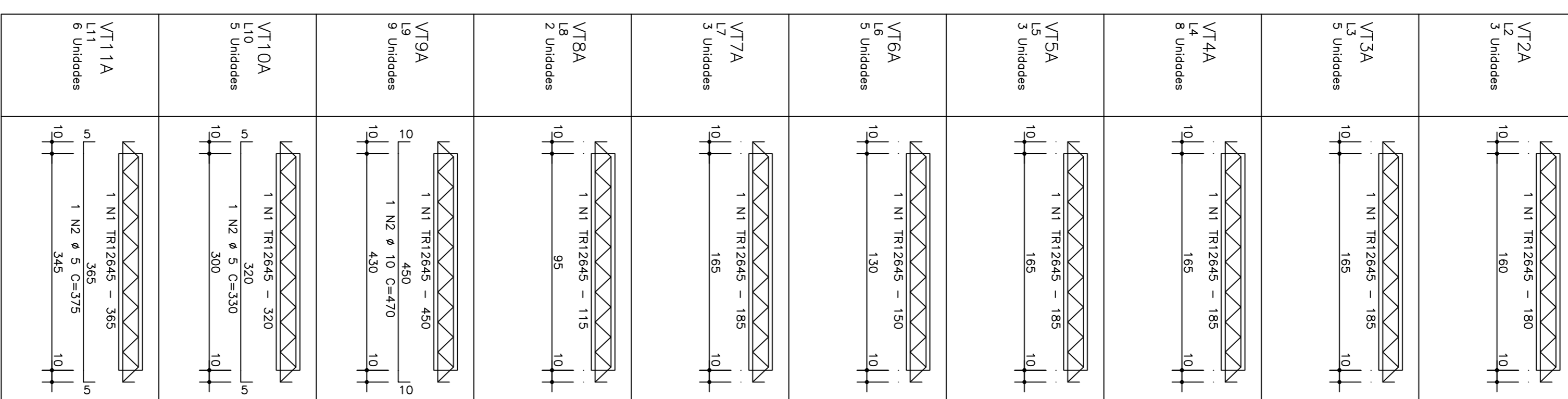
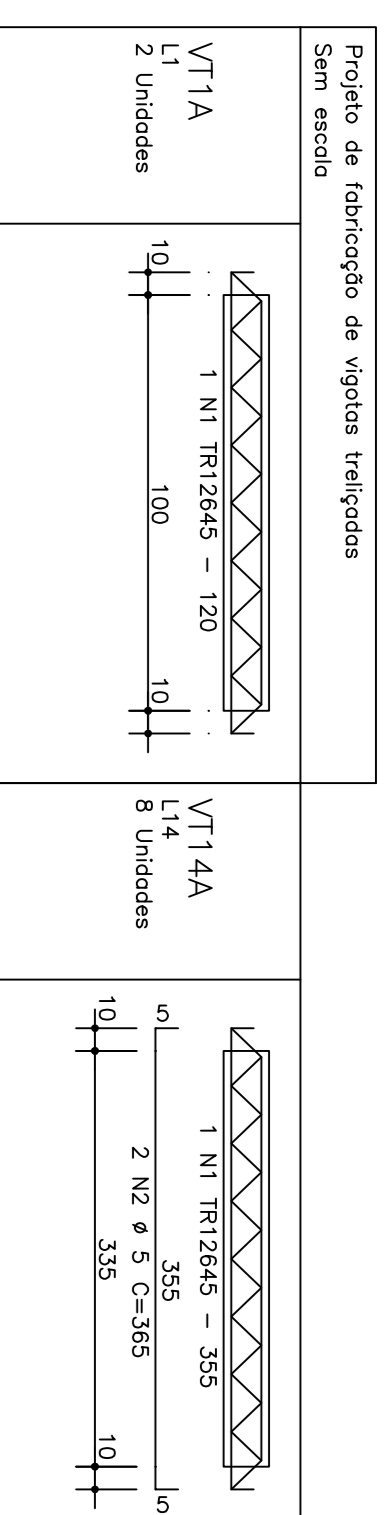
COBERTURA – Armadura positiva horizontal

1x



Fabricante	Interiores	Cortados	Total
EPS Unidirecional H10/50/120	97	38	135

Legenda	Quant	Dimensões	
		Long (cm)	Compr (cm)
A	97	50,0	120,0
B	2	43,0	120,0
C	3	40,0	120,0
D	4	37,0	120,0
E	2	17,5	120,0
F	6	50,0	105,0
G	1	17,5	105,0
H	2	42,0	100,0
I	10	50,0	95,0
J	1	47,0	95,0
K	1	53,0	95,0
L	1	47,0	95,0
M	1	20,5	70,0
N	5	50,0	59,9
O	1	40,0	59,9
P	23	50,0	40,0
R	4	50,0	40,0
S	1	40,0	10,1
T	1	50,0	10,1
U	1	50,0	10,1
V	1	50,0	10,1
W	1	50,0	10,0
X	1	50,0	10,0



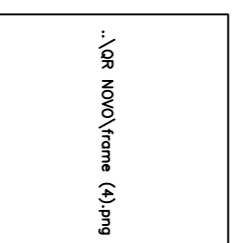
ACO	POS	BIT (mm)	QUANT	COMPRIMENTO UNIT (cm)	TOTAL (cm)	PESO (kg)
VT1A	TR12645 (X2)	1	2	120	240	142
VT2A	TR12645 (X3)	1	3	180	540	15
VT3A	TR12645 (X5)	1	5	185	925	26
VT4A	TR12645 (X3)	1	5	185	925	15
VT5A	TR12645 (X3)	1	8	185	1480	29
VT6A	TR12645 (X5)	1	3	185	555	2
VT7A	TR12645 (X3)	1	5	150	750	2
VT8A	TR12645 (X2)	1	3	115	330	1600
VT9A	TR12645 (X9)	1	2	115	230	4050
VT10A	TR12645 (X5)	1	9	470	4230	2190
VT11A	TR12645 (X9)	2	5	375	2250	1650
VT14A	TR12645 (X8)	1	8	355	2840	5840
	TR12645 (X9)	2	5	16	365	5840

ACO	BIT (mm)	COMPR (m)	PESO (kg)
TR12645	5	160	142
60B	97	42	15
50A	10	42	26
Peso Total			142 kg
			15 kg
			26 kg

ACO	POS	BIT (mm)	QUANT	COMPRIMENTO UNIT (cm)	TOTAL (cm)	PESO (kg)
COBERTURA – Armadura positiva horizontal	50A	6,3	1	4,0	210	6,50
	50A	2	8	3	185	7400
Peso Total						31 kg

Dados	Vigas / Apoios				Armadura Treliçada		Armadura Adicional (1)		Armadura Adicional (2)			
	No	Larg	Larg	Dist	Trilgado	Unit	Total	No	DE	DD	Unit	Total
L1	2	10	100	10	120	TR12645	240					
L2	2	10	100	10	120	TR12645	240					
L3	3	10	165	10	185	TR12645	555					
L4	3	10	165	10	185	TR12645	555					
L5	3	10	165	10	185	TR12645	555					
L6	3	10	130	10	150	TR12645	450					
L7	3	10	165	10	185	TR12645	555					
L8	3	10	165	10	185	TR12645	555					
L9	3	10	165	10	185	TR12645	555					
L10	3	10	300	10	320	TR12645	640					
L11	3	10	300	10	320	TR12645	640					
L12	3	10	300	10	320	TR12645	640					
L13	3	10	300	10	320	TR12645	640					
L14	3	10	335	10	355	TR12645	710					
								2	5,0	5	365	5840

O acesso ao Modelo Estrutural em dimensão pode ser executado pelo QR CODE ao lado, podendo acessar via celulares, tablets e quaisquer outros dispositivos.



fck 250. kg/cm² – C25

RETA PROJETOS E CONSTRUÇÕES
 Av. Gov. José Freire, 600 – Jardim Paulista, Cidade
 Fone: (85) 2156-8097

PROJETO ESTRUTURAL

PROJETO: Conselho Regional de Engenharia e Agronomia de MT

PROFESSOR RESPONSÁVEL: PEDRO PAULO DA SILVA ARAUJO
 Inspetor Inspeção de Sobra

ASSUNTO: DET ARM LAJE

FECHAMENTO: COBERTURA – Armadura positiva horizontal

ESCALA: 1:30

DATA: 22